



Größe: ca. 140 cm x 40 cm



Material: 300 g Schatten Fb 1508 ombre „Gradient“ (100 % Schurwolle Merino, LL = 260 m/100 g), Stricknadeln Nr 3,5, ca. 10m Pelzband Kanin, 1 Pelz-pompom Finnacooc (z.B. von Pelligo), 1 Sticknadel ohne Spitze mit großem Öhr.

Vollpatentmuster: **1. R:** Rdm, * 1 M re, 1 M li, ab * stets wdh, enden mit 1 M re und Rdm. **2. R:** Rdm, * li M mit U ab, 1 M re, ab * stets wdh, enden mit li M mit U abh und Rdm. **3. R:** Rdm, * re M mit U der Vor-R re zus str, li M mit U abh, ab * stets wdh, enden mit re M mit U re zus str und Rdm. **4. R:** Rdm, * li M mit U abh, re M mit U der Vor-R re zus str, ab * stets wdh, enden mit li M mit U abh und Rdm. Die **3. + 4. R** stets wdh

Vollpatentmuster

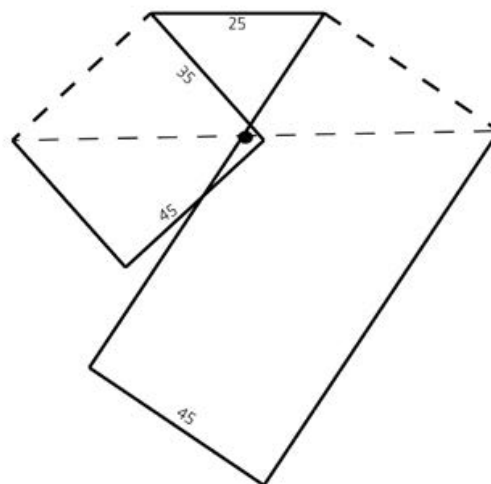


Maschenprobe im Vollpatent mit Nd Nr 3,5: 20 M und 49 R = 10 x 10 cm

Ausführung: 81 M anschl und im Vollpatentmuster str. Nach ca. 140 cm alle M abk.

Fertigstellung: Die Fäden vernähen. Alle Kanten mit dem Pelzband mit der Sticknadel umstechen. Die Schmalkanten nach Schnitt oder nach Belieben übereinanderlegen und mit dem Pelzpompom befestigen.




Schnitt



Abkürzungen

abh	= abheben	R	= Reihe
abk	= abketten	Rdm	= Randmasche
anschl	= anschlagen	re	= rechts
Fb	= Farbe	str	= stricken
li	= links	U	= Umschlag
LL	= Lauflänge	wdh	= wiederholen
M	= Masche	zus	= zusammen
Nd	= Nadel		

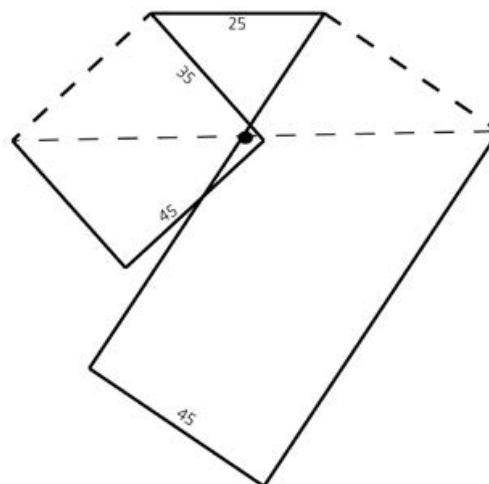
Schwierigkeit

	einfach
	schwierig
	sehr schwierig






Pattern



Abbreviations

beg	= beginning
k	= knit
p	= purl
patt	= pattern
rep	= repeat
rib	= ribbing
RS	= right side
sl	= slip
st(s)	= stitch(es)
tog	= together
yfwd	= yarn forward

Difficulty

	easy
	intermediate
	difficult

Finished size: approx 140 cm by 40 cm



Yarn: 300 gm Color 1508 ombre "Gradient"

(100 % Merino, length 260m/100g)

Needles: 1 Pair knitting needles 3.5mm Fur trim yarn, approx 10 m; Fur Pompon (Finn Raccoon); blunt darning needle with extra-large eye.

Special Abbreviations: 1 x 1 Brioche Rib

Row 1 (RS): Edge st, * k1, p1, rep from * to last to 2 sts, k1, edge st.

Row 2: Edge st, * with yfwd sl1 purlwise, keeping yfwd k1; rep from * to last 2 sts, with yfwd sl1 purlwise, edge st.

Row 3: Edge st, * knit next st tog with loop from previous row, p1; rep from * to last 2 sts, knit next st tog with loop from previous row, edge st. Rep Rows 2 and 3 throughout.

Fishermans' rib



Tension: 24 sts and 44 rows to 10 cm, slightly stretched, measured over rib using 3.5mm needles.

To make:

Using 3.5mm needles cast on 81 sts. Beg with Row 1 of Brioche Rib, work in patt to 140 cm. Cast off. Darn in ends. Sew fur trim yarn to outer edges of Cape. Lay one edge of Cape over the other and sew fur pompon at this point.

